



Datenblatt

RHEA

NOMUS

ALLGEMEINE INFORMATIONEN

Eingangsspannung	198 –264 VAC	Bewegungsmelder - Technik	Radar (HF)
Batteriebetrieb	180 –264 VDC	Bewegungsmelder - Leistung	< 3.0mW
Betriebsfrequenz	50 –60 Hz	Bewegungsmelder - Frequenz	5.80 GHz
Leistungsfaktor	>0.97	Nachlaufzeit Einstellung	1s-4h
Material Gehäuse	PP + GFK	Gradueller Lichtstart	Ja
Material Diffusor	PC	Grundlicht Funktion	Ja
Farbtemperatur (einstellbar)	3000 / 4000 K	Grundlicht Einstellung	0-100%/1% step
Farbwiederabeindex	>80	Tageslichtsteuerung	Ja
Farbkonsistenz (MacAdam)	3	Gruppenbildung	Ja
UGR (4H/8H; 70/50/20) (per/par)	< 22	Schwarmintelligenz	Ja
Gesamtprodukt Effizienz	124 lm/W	Fernzugriff	Ja
Leuchtmittel	LED	Statusüberwachung	Ja
Leuchtmittel austauschbar?	durch Fachperson	Detektionsüberwachung	Ja
Betriebsgerät auswechselbar?	durch Fachperson	Energieüberwachung (via D4i)	Ja
Standby-Verbrauch	<0.5 W (driver)	Reset	Ja (magnetisch)
Lebensdauer L80 (@25°C)	50'000 h	Status LED	Ja (mehrfarbig)
IP Schutzklasse	IP54	Nachlaufzeit Einstellung	-1s-4h
Schutzklasse	II	Gradueller Lichtstart	Ja
Betriebstemperatur	-20 °C .. +40 °C	Grundlicht Funktion	Ja
Lagertemperatur	-20 °C .. +40 °C	Bewegungsmelder - Distanz (h=2.4m)	< 8m
Betriebs- & Lagerfeuchte	10 –80 % rH	Detektionsdistanz einstellbar	Ja
		Kommunikation - Technik	Wirepas Mesh
		Kommunikation - Leistung	< 6.5 mW
		Kommunikation - Frequenz	2.4 GHz
		Kommunikation - Distanz	Max. 8-12m

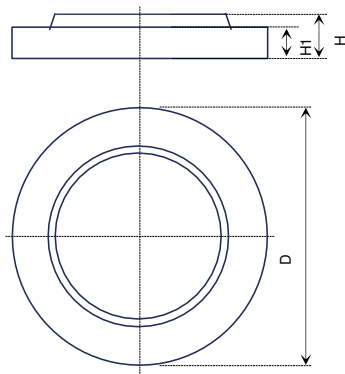
* bei 30W, 4000K mit eingeschaltetem Front- und Rücklicht



EINSTELLUNGSABHÄNGIGE INFORMATIONEN

Nominaler Durchmesser (N)	400 mm	400 mm	400 mm
Leistung	22 W	26 W	30 W
Nutzlichtstrom (bei 4000K)	2556 lm	3122 lm	3663 lm

ABBILDUNGEN



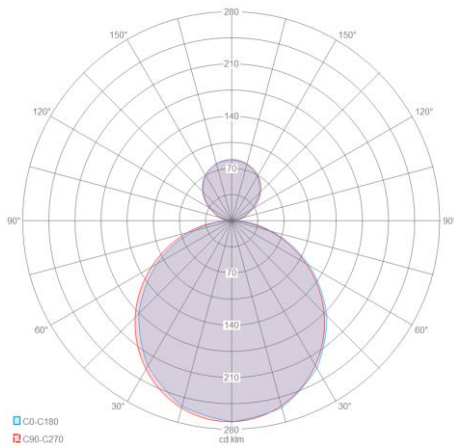
Abmasse

N 400 mm

D 400 mm

H 60 mm

H1 40 mm



Gemessen wurde bei der Einstellung 4000K und 30 W.



PRODUKTKONFIGURATION & ZUBEHÖR

Produkt enthält

Rhea	EAN 7640185685703
------	-------------------

Zubehör

Rhea pendant	EAN 7640185685710
Rhea emergency kit	EAN 7640185685727
Rhea low-glare film	EAN 7640185685734

